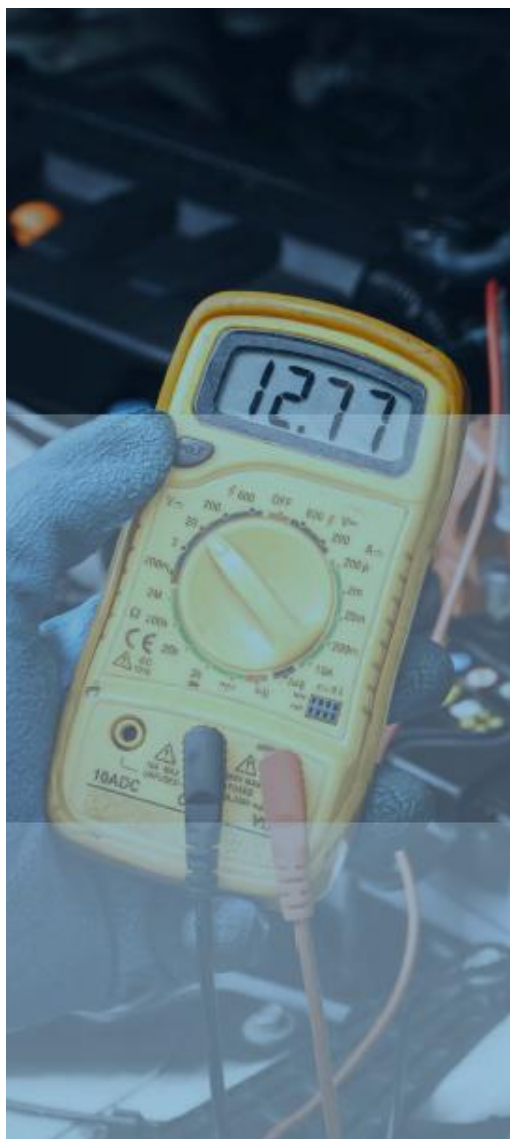


1 Els circuits elèctrics i les seves magnituds



1. Circuits de 12 o 24 V en vehicles amb motor de combustió
2. Xarxa d'alta tensió en híbrids i elèctrics
3. Instal·lació elèctrica
4. Magnituds i unitats elèctriques en circuits de corrent continu
5. Característiques dels conductors elèctrics
6. Protecció dels circuits. Fusibles
7. Terminals i connectors
8. Polímetre digital
9. Localització d'avaries en circuits elèctrics
10. Seguretat en els circuits elèctrics-electrònics

PRÀCTICA PROFESSIONAL RESOLTA

Mesures amb voltímetre, amperímetre i òhmmetre

REPTE PROFESSIONAL

Mesures de caiguda de tensió

ORGANITZO LES MEVES IDEES

Els circuits elèctrics i les seves magnituds

1. Circuits de 12 o 24 V en vehicles amb motor de combustió

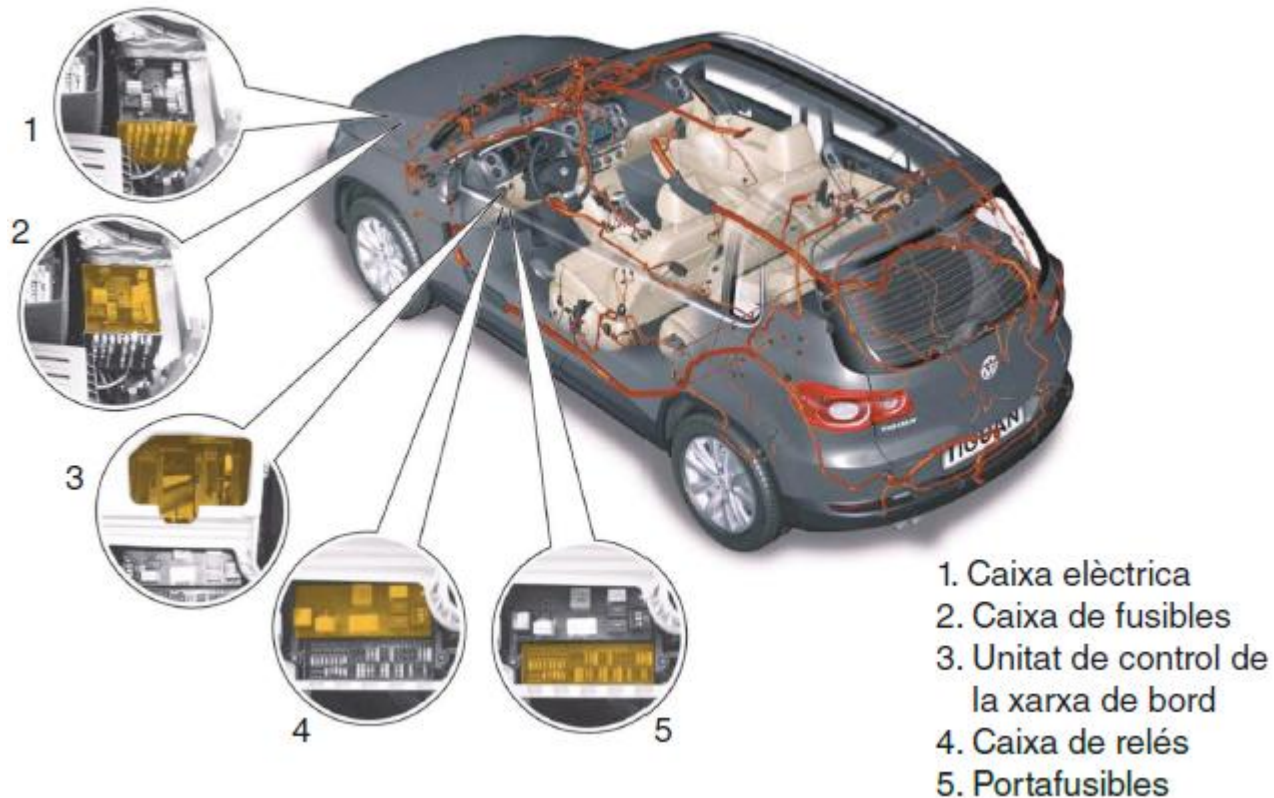


Figura 1.1.

Cablejat i components elèctrics d'un Tiguan (font: Volkswagen).

1

Els circuits elèctrics i les seves magnituds

1. Circuits de 12 o 24 V en vehicles amb motor de combustió



Figura 1.2.
Bateria de 12 V.

1

Els circuits elèctrics i les seves magnituds

2. Xarxa d'alta tensió en híbrids i elèctrics

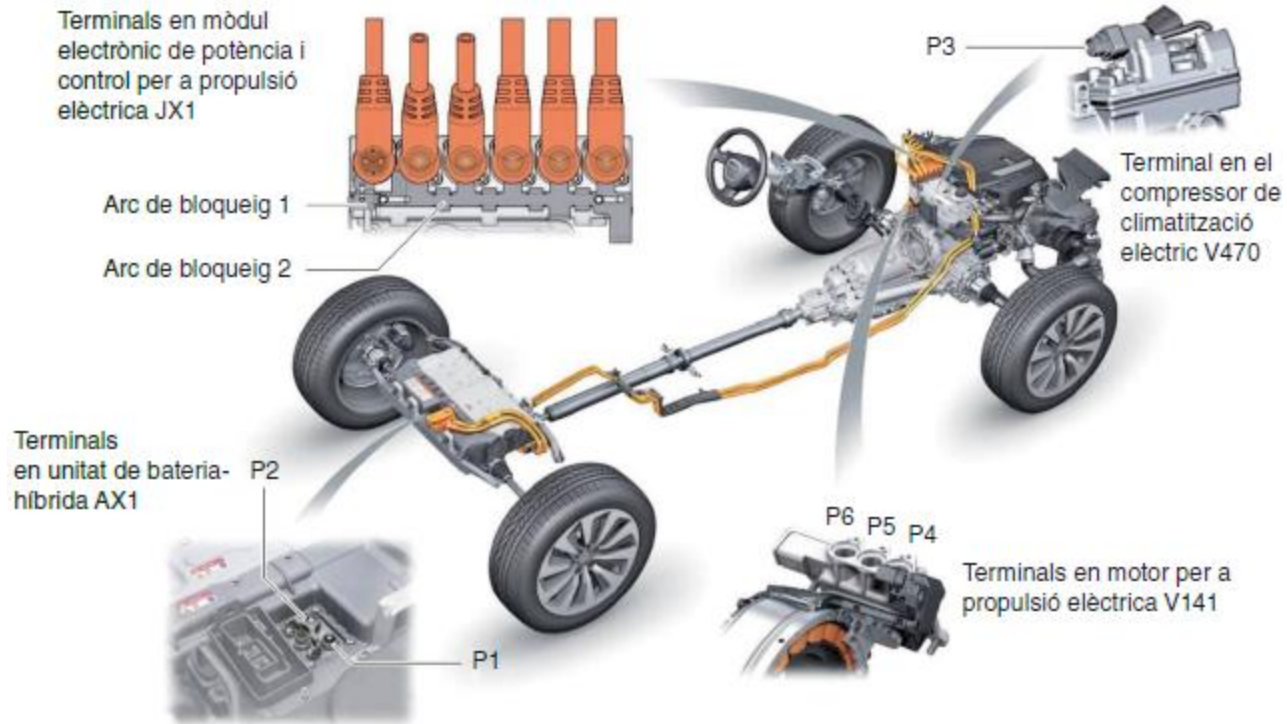


Figura 1.3.

Xarxa elèctrica d'alta tensió del Q5 Híbrid (font: Audi).

1

Els circuits elèctrics i les seves magnituds

2. Xarxa d'alta tensió en híbrids i elèctrics



Figura 1.4.

Bateria d'alta tensió de 201,6 V i bateria de 12 V d'un Prius.

1 Els circuits elèctrics i les seves magnituds

2. Xarxa d'alta tensió en híbrids i elèctrics

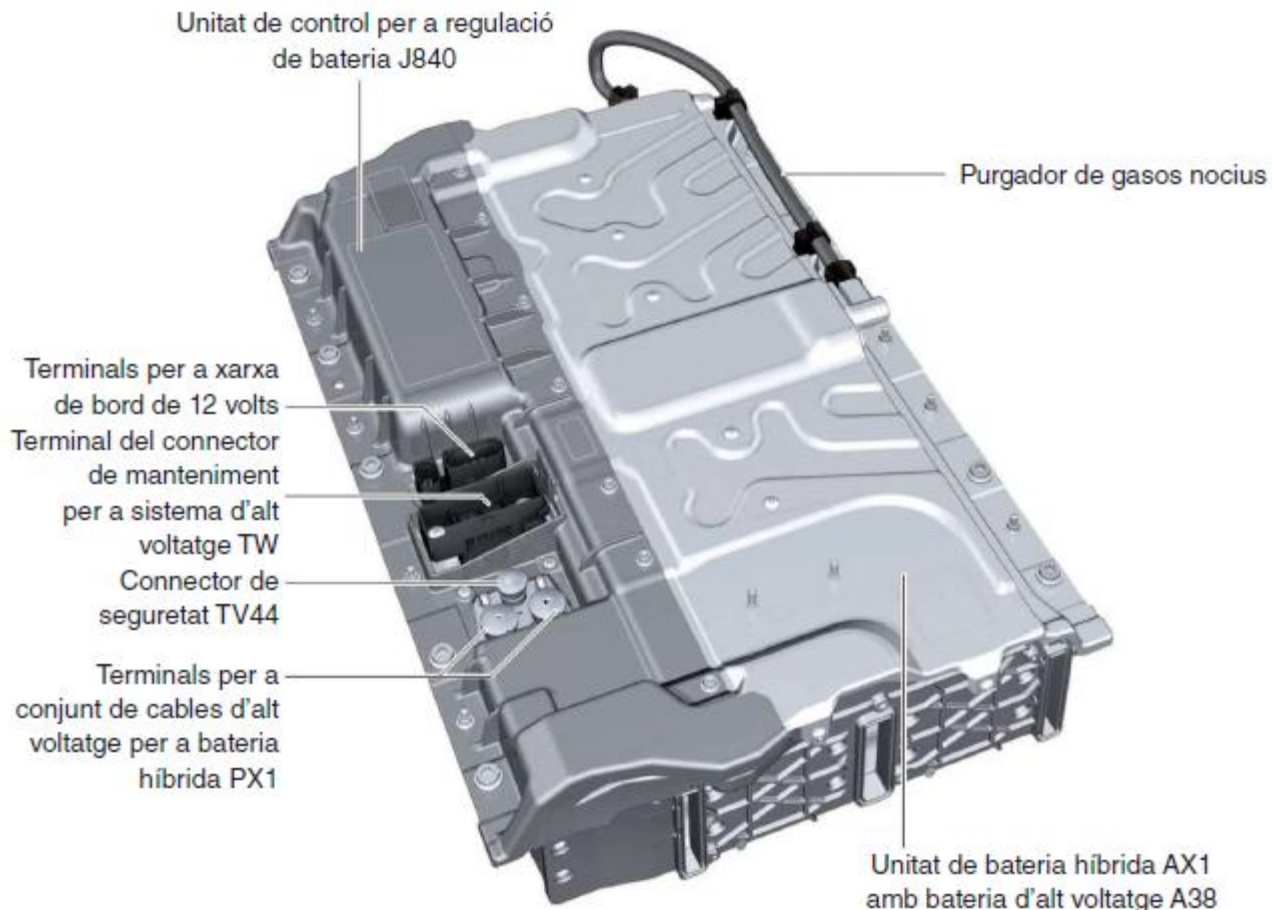


Figura 1.5.
Components d'una bateria d'alta tensió (font: Audi).

Els circuits elèctrics i les seves magnituds

2. Xarxa d'alta tensió en híbrids i elèctrics



Figura 1.6.
Indicadors d'alta tensió.

1

Els circuits elèctrics i les seves magnituds

2. Xarxa d'alta tensió en híbrids i elèctrics



Figura 1.7.
Modul electronic de potencia (font: Audi).

1

Els circuits elèctrics i les seves magnituds

2. Xarxa d'alta tensió en híbrids i elèctrics

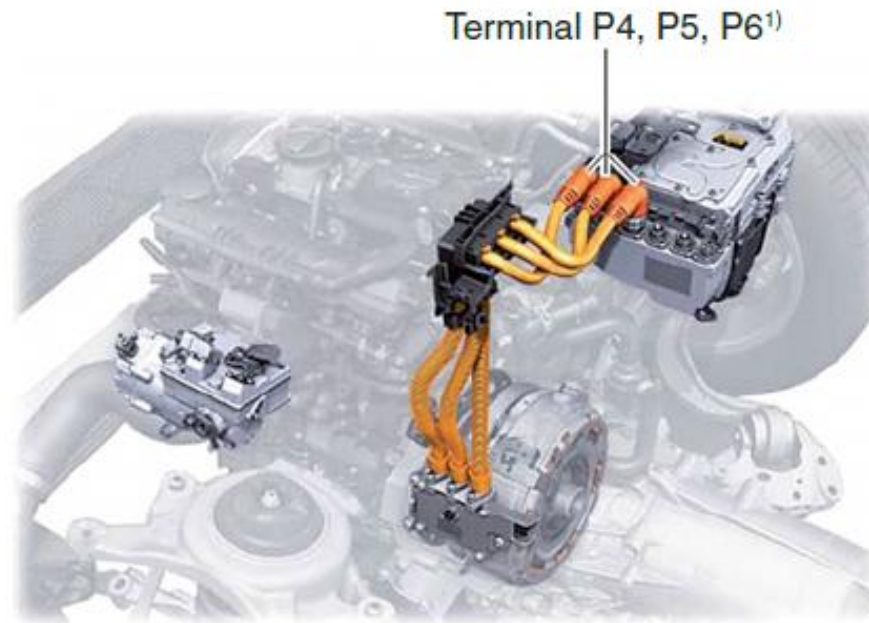


Figura 1.8.
Motor-alternador trifasic (font: Audi).

1

Els circuits elèctrics i les seves magnituds

2. Xarxa d'alta tensió en híbrids i elèctrics

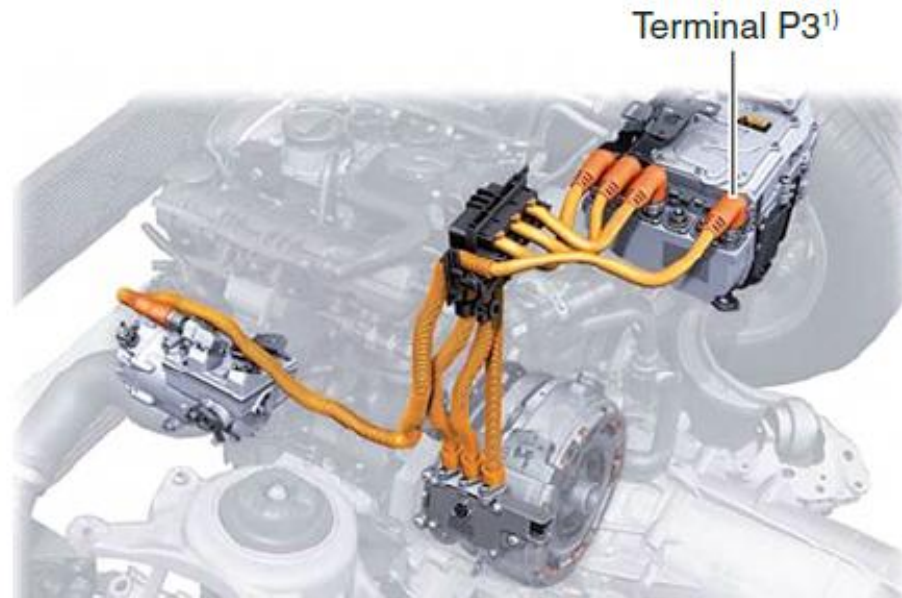


Figura 1.9.
Compressor electric (font: Audi).

Els circuits elèctrics i les seves magnituds

2. Xarxa d'alta tensió en híbrids i elèctrics

2.3. Connector de manteniment per a sistema d'alt voltatge



Figura 1.10.
Connector de manteniment o servei.

Els circuits elèctrics i les seves magnituds

2. Xarxa d'alta tensió en híbrids i elèctrics

2.3. Connector de manteniment per a sistema d'alt voltatge

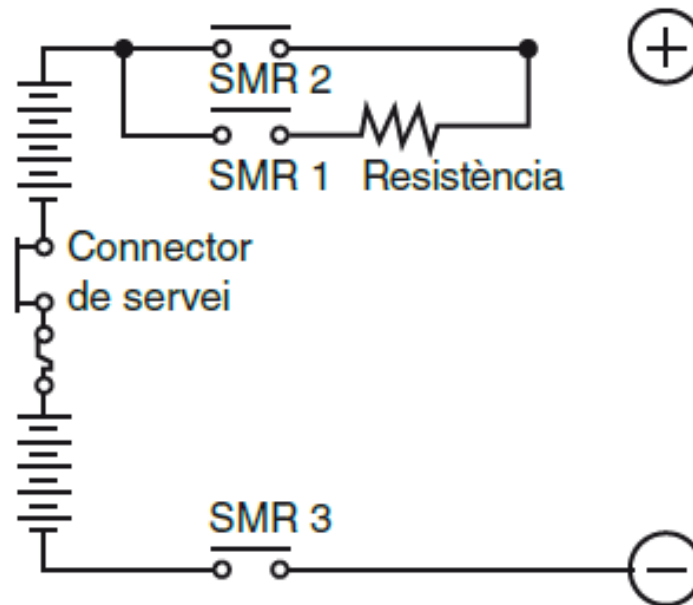


Figura 1.11.

Esquema electric del connector de manteniment o servei.

1

Els circuits elèctrics i les seves magnituds

3. Instal·lació elèctrica

3.1. Cablejats



Figura 1.12.

Centraleta, manats de cables i connector.



Figura 1.13.

Cables, born i terminal de massa.



Figura 1.14.
Simbols de massa.

Els circuits elèctrics i les seves magnituds

3. Instal·lació elèctrica

3.2. Esquemes elèctrics

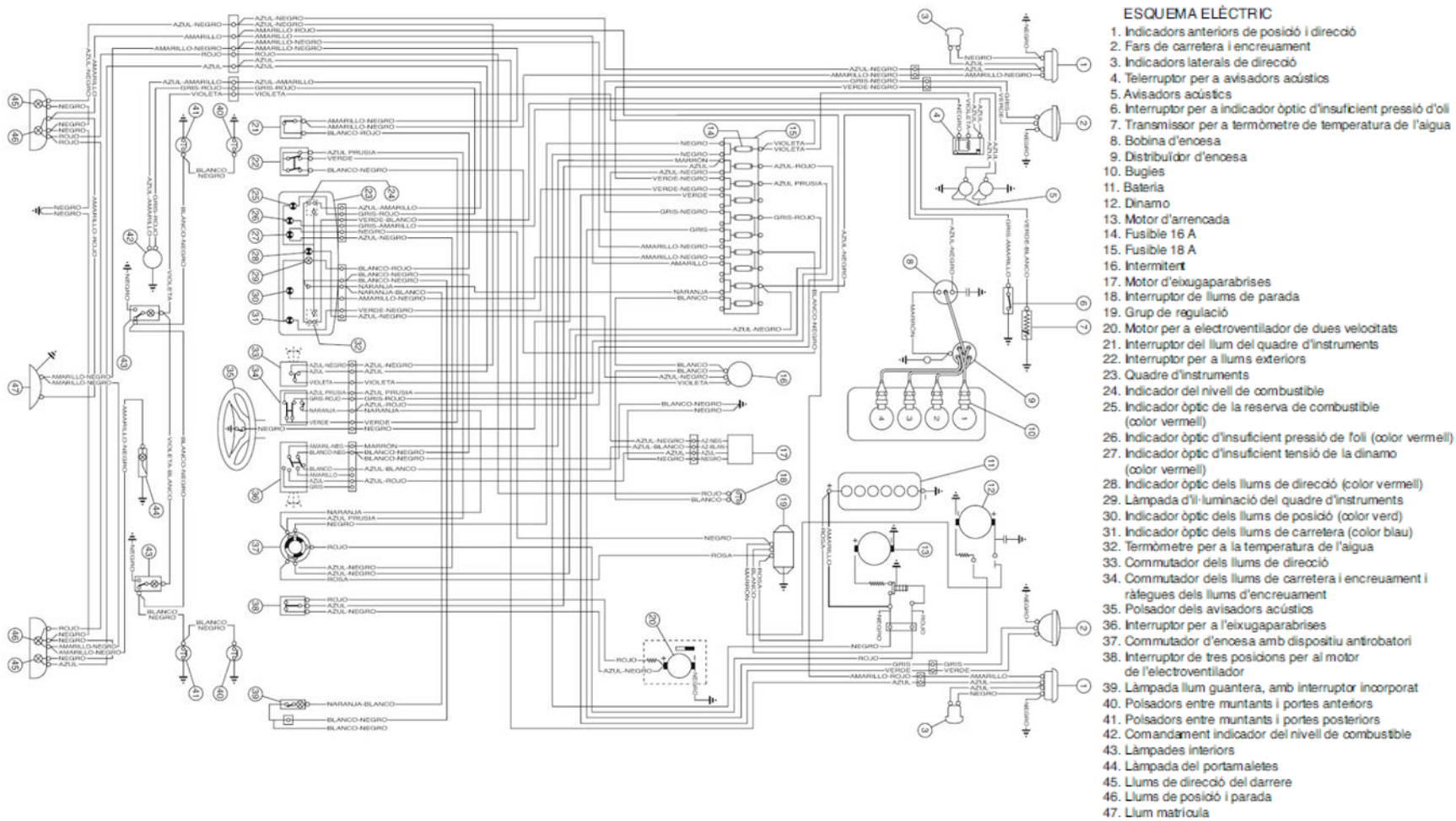
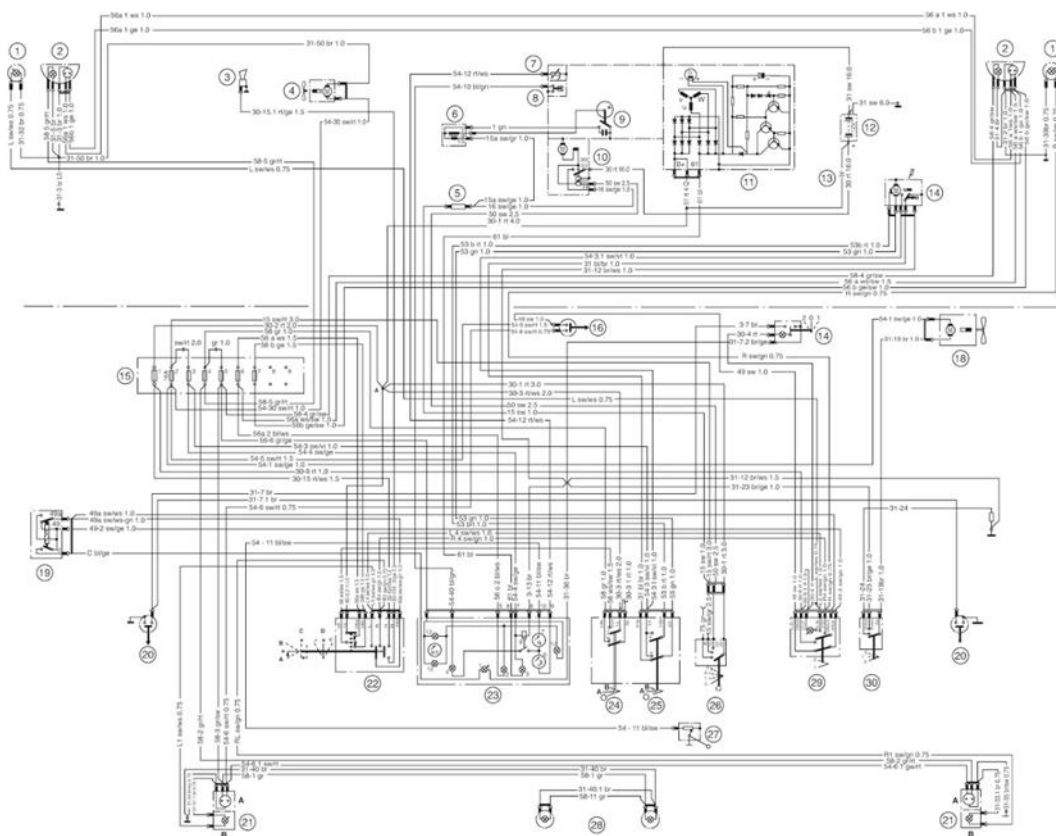


Figura 1.15. Esquema electric unifilar complet d'un automobil classic.

Els circuits elèctrics i les seves magnituds

3. Instal·lació elèctrica

3.2. Esquemes elèctrics



EQUIP NORMAL

1. Intermittents del davant
2. Conjunt de llums de farsposició
3. Botzina
4. Motor de bufador de refrigeració del radiador
5. Resistència autoregularora (bobina encesa)
6. Bobina
7. Unitat transmissora de l'indicador de temperatura de l'aigua
8. Unitat transmissora del manòmetre d'oli
9. Distribuidor
10. Motor d'arrencada
11. Alternador
12. Batèria
13. Element fusible
14. Motor de l'ebugaparabrisses
15. Caixa de fusibles
16. Interruptor de llum de parada
17. Llum interior
18. Motor de bufador del calefactor
19. Unitat intermitent
20. Interruptor de llum de cortesia
21. Conjunts combinats de llums de cua
 - A - Llums de cua/pasada
 - B - Intermittents
22. Interruptor d'usos múltiples
 - A - Rètlega de fars
 - B - Llums llargs
 - C - Botzina
 - D - Intermittent
23. Grups d'instruments
 - 1 - Llum d'avis d'intermitent (verd)
 - 2 - Llum d'avis de llums llargs (blau)
 - 3 - Llum d'avis de corrent de càrrega (vermell)
 - 4 - Llum d'avis de pressió d'oli (taronja)
 - 6 - Indicador de temperatura de l'aigua
 - 7 - Indicador de nivell de gasolina
 - 8 - Reductor de voltatge
 - 12 - Il·luminació de plafó
24. Interruptor d'encalumemat
 - A - Llum de posició
 - B - Ràpid
25. Interruptor del motor de l'ebugaparabrisses
 - A - Lent
 - B - Ràpid
26. Feador d'acció/Interruptor ences
 - O - Desconnecat
 - 1 - Accessoris
 - 2 - Encesa connectada
 - 3 - Arrencada
27. Unitat transmissora d'indicador de combustible
28. Llums de matrícula
29. Interruptor de llums d'emergència
30. Interruptor de motor del bufador de calefacció

ABREVIATURES DE COLORS DEL CABLEJAT

Clau	Color del cablejat
bl	Blau
br	Marró
ge	Groc
gr	Grís
vd	Verd
rs	Rosat
rt	Vermell
sw	Negre
vi	Violeta
ws	Bianc

CLAUS DELS CABLES

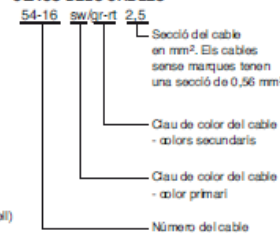


Figura 1.16.
Esquema electric unifilar.

Els circuits elèctrics i les seves magnituds

3. Instal·lació elèctrica

3.2. Esquemes elèctrics



1. Bateria
2. Motor d'encenda
3. Comutador d'encesa i arrencada
4. Potafusibles en l'habitacle
5. Potafusibles en el compartiment del motor
6. Alternador
7. Testimoni de càrrega de l'alternador
8. Testimoni de pressió mínima d'oli del motor
9. Testimoni indicador d'excés de temperatura del líquid refrigerant
10. Testimoni de nivell mínim de líquid de fre o fre d'establiment accionat
11. Manoprotector de pressió mínima d'oli
12. Sensor de temperatura del líquid refrigerant
13. Polsador per al testimoni de fre de mà accionat
14. Sensor de nivell d'oli del líquid de frens
15. Polsador d'els llums de fre
16. Llums de fre
17. Radioassot
18. Comutador de llums i il·luminació interior
19. Polsador per a il·luminació interior
20. Botó de selecció de funció de visualització
21. Quatre d'indicadors, que inclou:
 - Llampes d'il·luminació (il·luminació d'intensitat amb els llums d'encendiment connectats)
 - Avissador acústic d'oblit de llums encesos
 - Indicador numèric de velocitat del vehicle
 - Comptakilòmetres total
 - Comptakilòmetres parcial
 - Indicador de nivell d'combustible
 - Relloige digital
22. Sensor de nivell de combustible
23. Sensor de velocitat del vehicle (en el canvi de velocitat)
24. Comutador combinat:
 - a) Llums de posició/encendiment/cartera (amb testimoni de connexió)
 - b) Rèlages
 - c) Avissador acústic
25. Il·luminació de l'encenedor
26. Il·luminació dels comandaments del sistema de calefacció
27. Llum de posició del davant dret
28. Llum de posició del darrere dret
29. Llum de posició del darrere esquerre
30. Llum de posició del davant esquerre
31. Testimoni de connexió dels llums de posició
32. Llum de matrícula
33. Llum antiboina del darrere
34. Testimoni de connexió del llum antiboina del darrere
35. Fars del davant
36. Testimoni de connexió dels llums de carterera
37. Avissador acústic
38. Comandament de regulació d'altura dels fars
39. Motor de regulació d'altura dels fars, esquerra
40. Motor de regulació d'altura dels fars, dret
41. Sistema d'irregulació i encesa
42. Interruptor dels llums de marxa enrere
43. Llums de marxa enrere
44. Encenedor elèctric
45. Testimoni de connexió del vidre tèrmic
46. Relé de connexió del vidre tèrmic
47. Vidre tèrmic
48. Relé temporitzador de l'eixugaparrabres
49. Comutador de l'eixugaparrabres
50. Eixugaparrabres
51. Comutador
 - a) Eixugavidres posterior
 - b) Rentaparrabres i rentavidres posterior
52. Eixugavidres posterior
53. Electrobomba a rentaparrabres i rentavidres posterior
54. Electroventilador de refrigeració del radiador
55. Termocançista de l'electroventilador de refrigeració del radiador
56. Termocançista de dues velocitats per a electroventilador de refrigeració del radiador
57. Electroventilador de refrigeració del radiador
58. Comutador de llums d'emergència
59. Relé d'intermitència
60. Comutador dels intermitents de direcció
61. Intermitent del darrere esquerre
62. Intermitent del davant esquerre
63. Intermitent lateral esquerra
64. Intermitent del darrere dret
65. Intermitent del davant dret
66. Intermitent lateral dret
67. Testimoni de funcionament dels intermitents
68. Relé de connexió de 1a velocitat del ventilador de calefacció/ventilació de l'habitacle
69. Resistència limitadora de corrent per a 1a velocitat del ventilador de calefacció/ventilació de l'habitacle
70. Ventilador de calefacció/ventilació de l'habitacle
71. Termocançista doble
72. Relé de ventilador de calefacció/ventilació de l'habitacle
73. Pressostat de tres vies
74. Embrogatge electromagnètic del compresor del sistema d'aire condicionat
75. Comandament combinat:
 - a) Reduïció
 - b) Reduïció d'aire
76. Grup de resistències per a variació de velocitat del ventilador de calefacció/ventilació de l'habitacle
77. Relé del ventilador de calefacció/ventilació de l'habitacle
78. Ventilador de calefacció/ventilació de l'habitacle
79. Sensor de temperatura exterior
80. Actuator de tancament de la trapa d'entrada d'aire exterior (recirculació d'aire)
81. Interruptor del vidre tèrmic

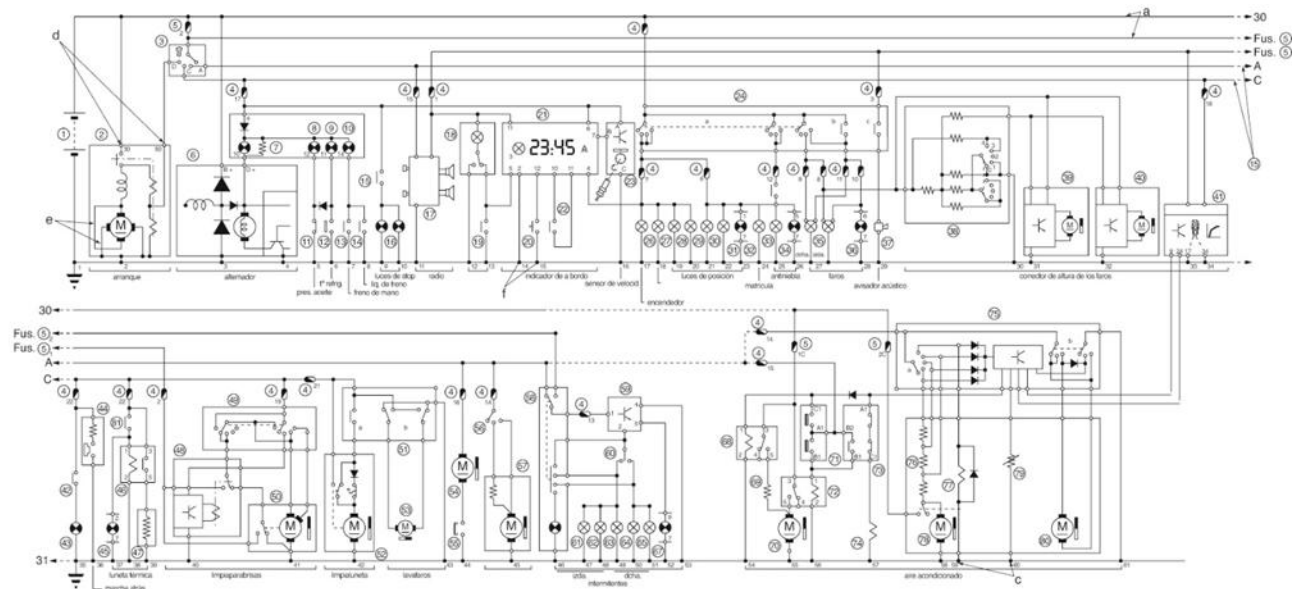


Figura 1.17.
Esquema electric normalitzat.

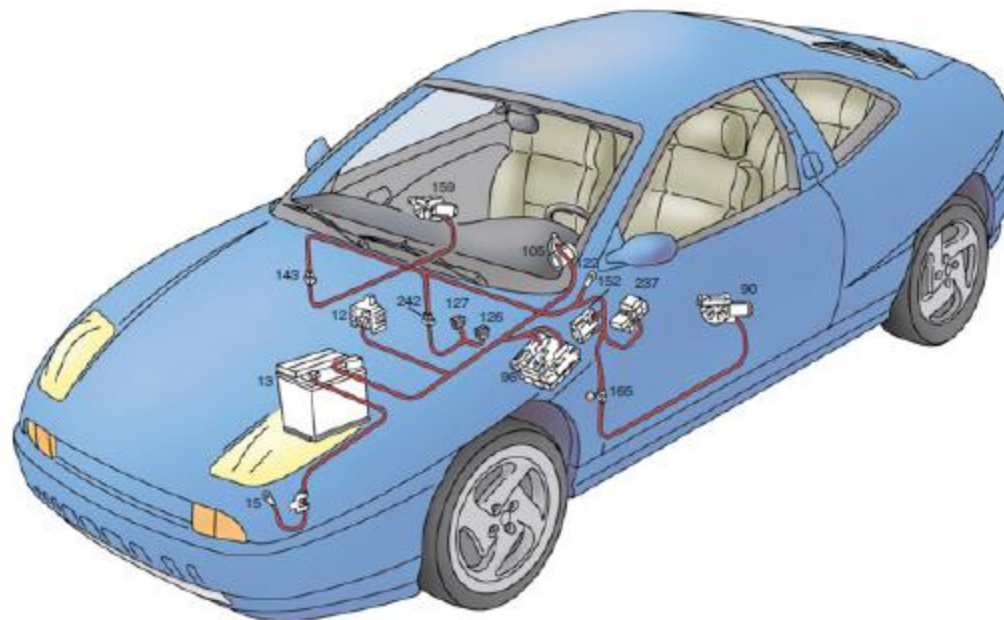


Figura 1.18.

Representació de l'esquema elèctric per funcions (font: Fiat).

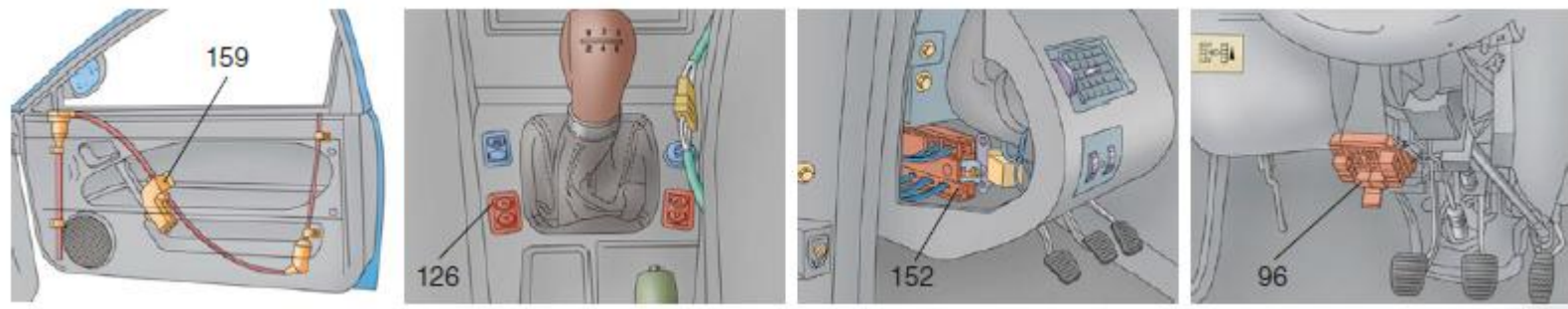


Figura 1.19.

Esquemes de situació dels components elèctrics en el vehicle.

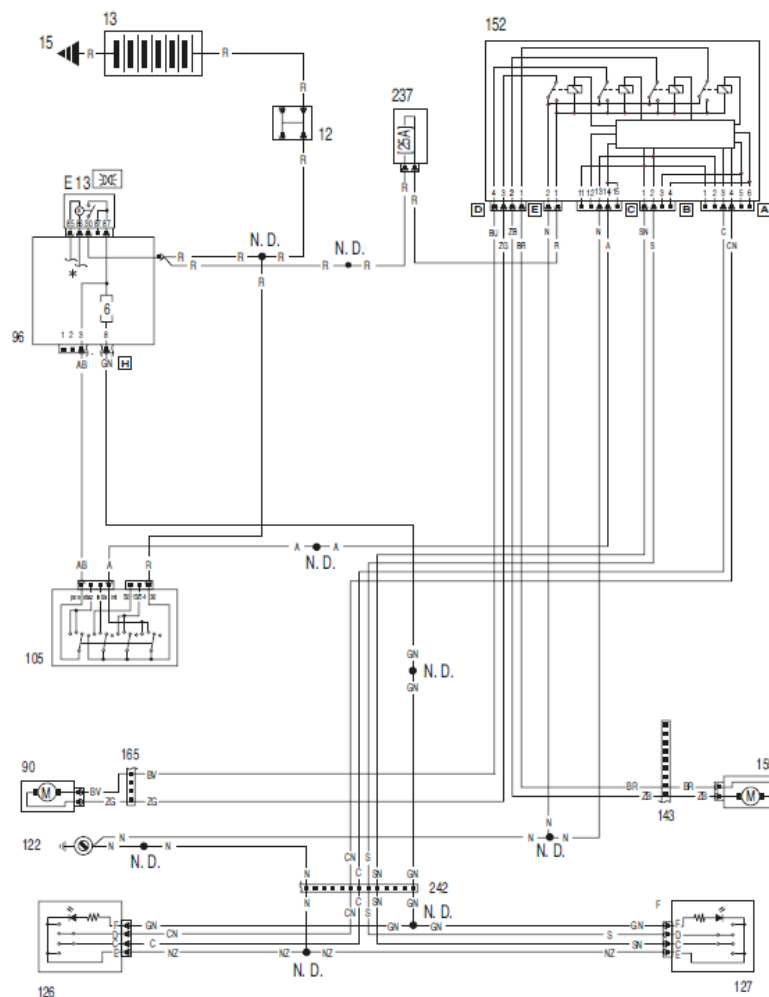


Figura 1.20.

Esquema electric unifilar (font: Fiat).

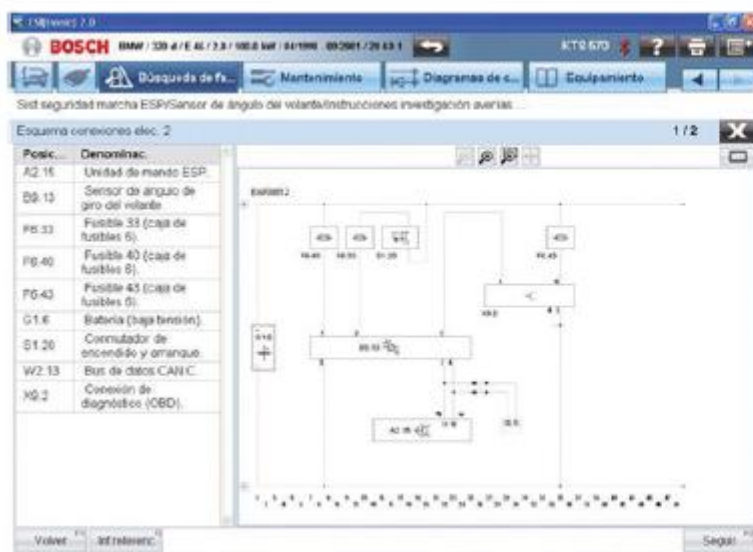


Figura 1.21.

Esquema electric de cablejat i esquema funcional unifilar.

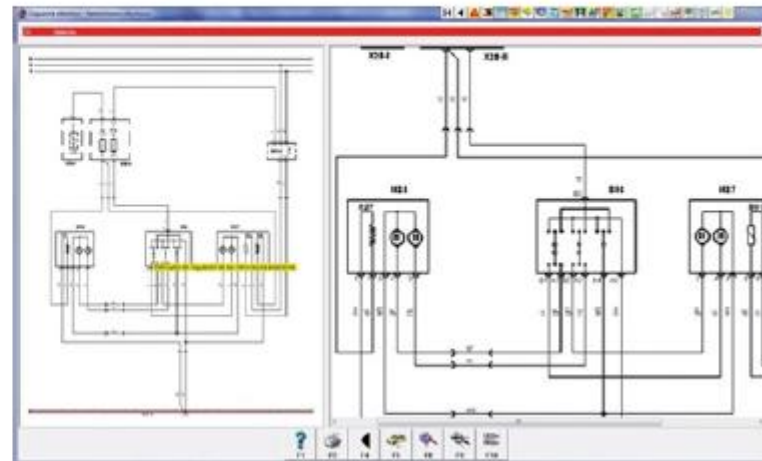


Figura 1.22.

Esquema electric d'Autodata.

Els circuits elèctrics i les seves magnituds

4. Magnituds i unitats elèctriques en circuits de corrent continu

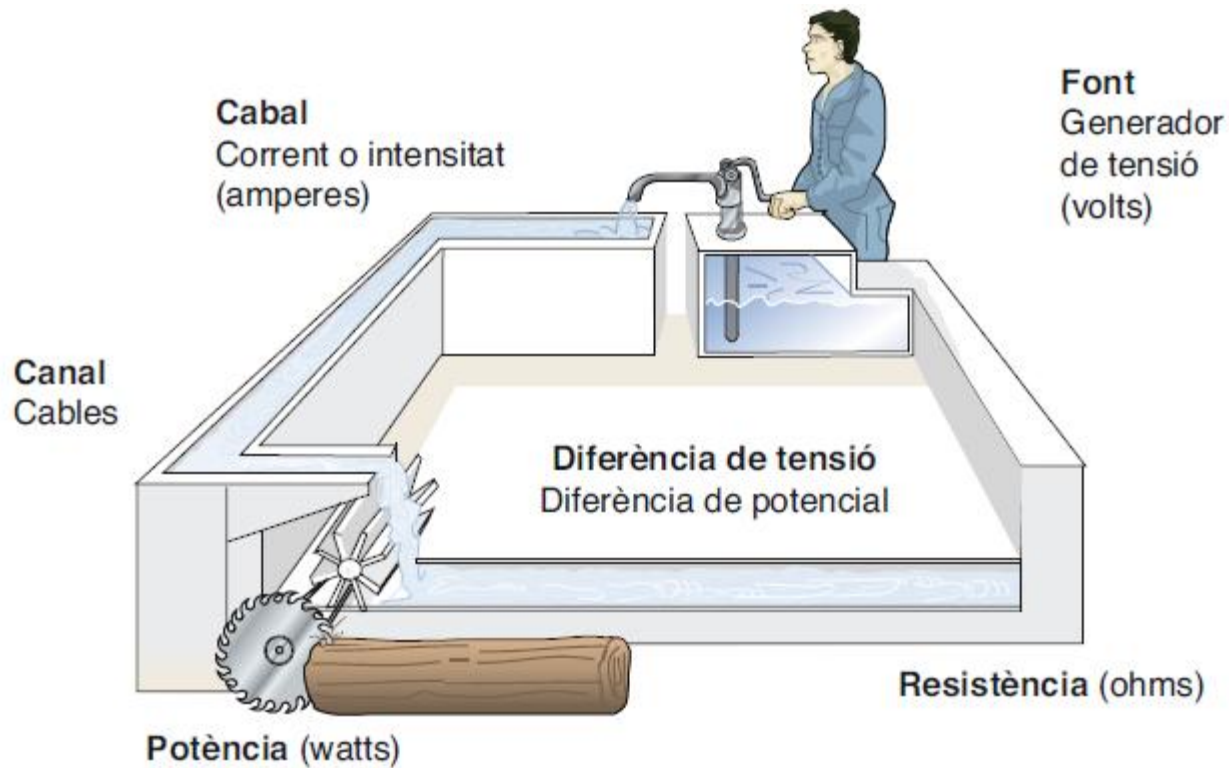


Figura 1.23.

Simil entre un circuit hidraulic i les magnituds electricues.

Els circuits elèctrics i les seves magnituds

4. Magnituds i unitats elèctriques en circuits de corrent continu



Figura 1.24.

Mesura de la tensió d'un modul d'una bateria d'hidrur-niquel d'un Prius.

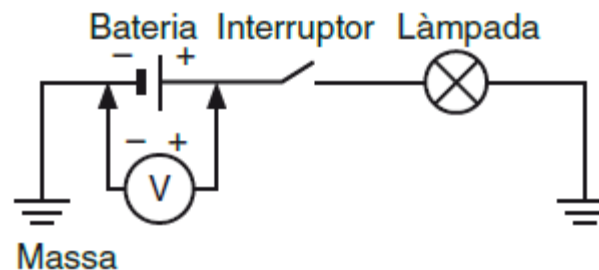


Figura 1.25.

Connexió del voltímetre en paral·lel.

Els circuits elèctrics i les seves magnituds

4. Magnituds i unitats elèctriques en circuits de corrent continu

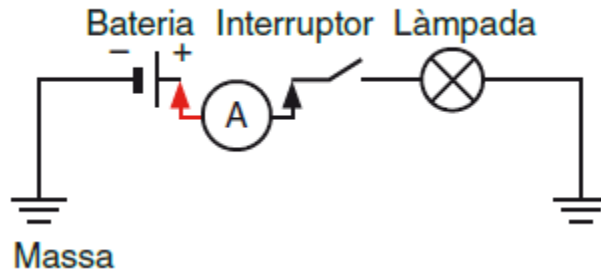


Figura 1.26.
Connexió de l'amperímetre.



Figura 1.27.
Mesura de la intensitat en amperes
amb pinça amperimètrica.

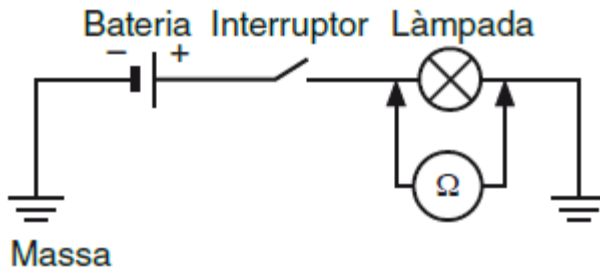


Figura 1.28. Mesura de la resistència en ohms.

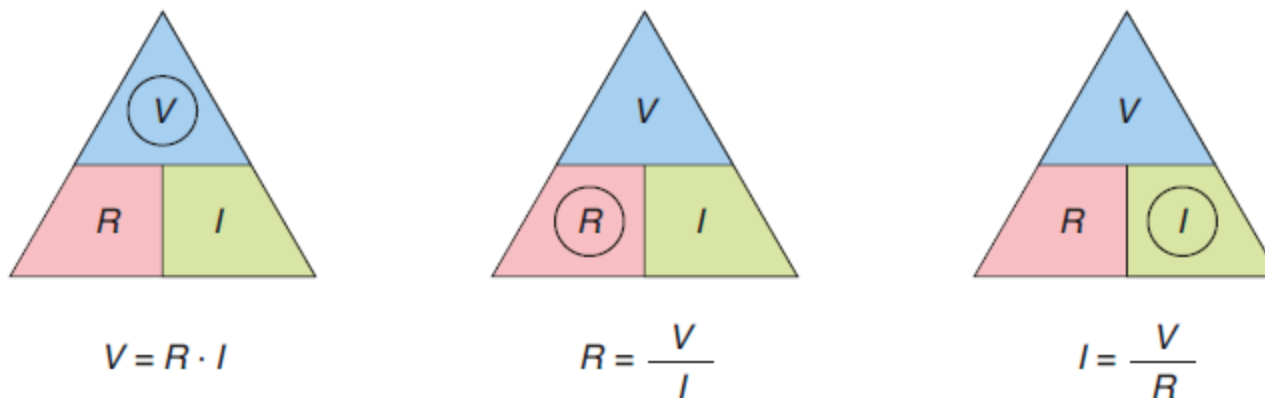


Figura 1.29.
Triangles de la llei d'Ohm.

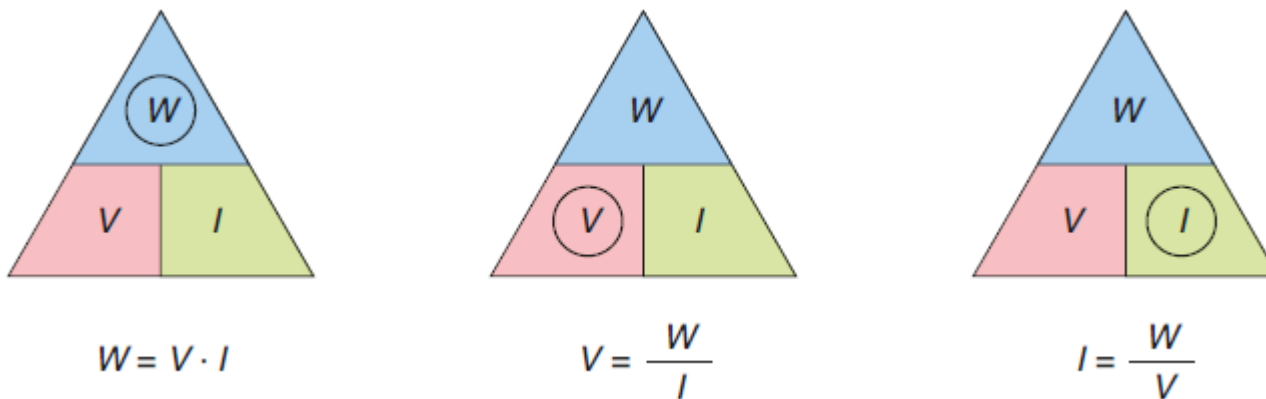


Figura 1.27.
Triangles de potencia.



Figura 1.31.

Cables d'un captador protegits de la calor de l'escapament.



Figura 1.32.
Manat de cables amb abracadores.

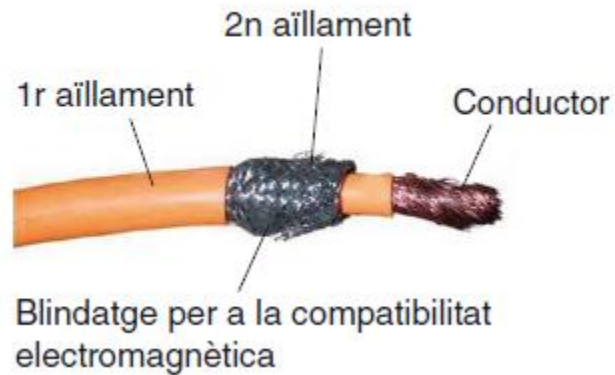


Figura 1.33.
Cable d'alta tensio.

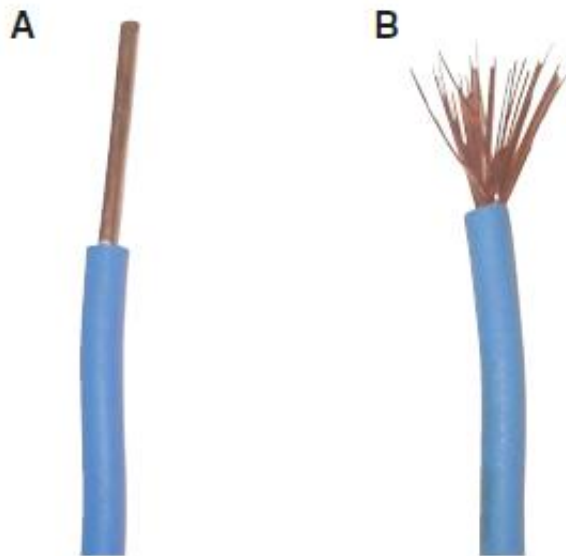


Figura 1.34.

A. Cable unifilar. B. Cable amb manatde fils.

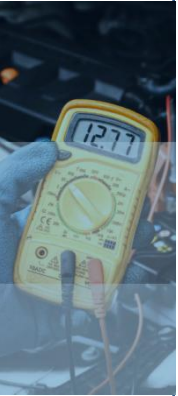


Figura 1.35.
Fusible endollable.



Figura 1.36.
Fusibles de làmina plans de gran intensitat.



Figura 1.37.

Caixa de fusibles col·locada entre el costat del tauler de comandaments i la porta del conductor.

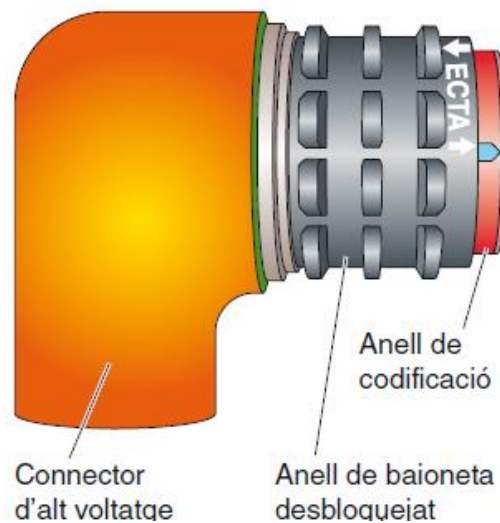
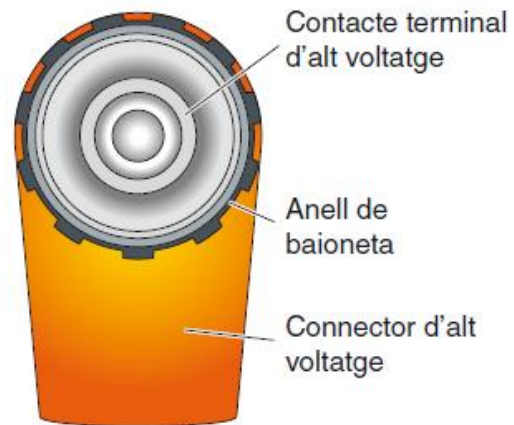
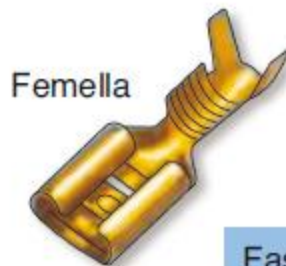


Figura 1.38. Connector d'alt voltatge.



Rodó



Faston



Bateria



Cilíndric

Figura 1.39.
Terminals de circuits de baixa tensio.

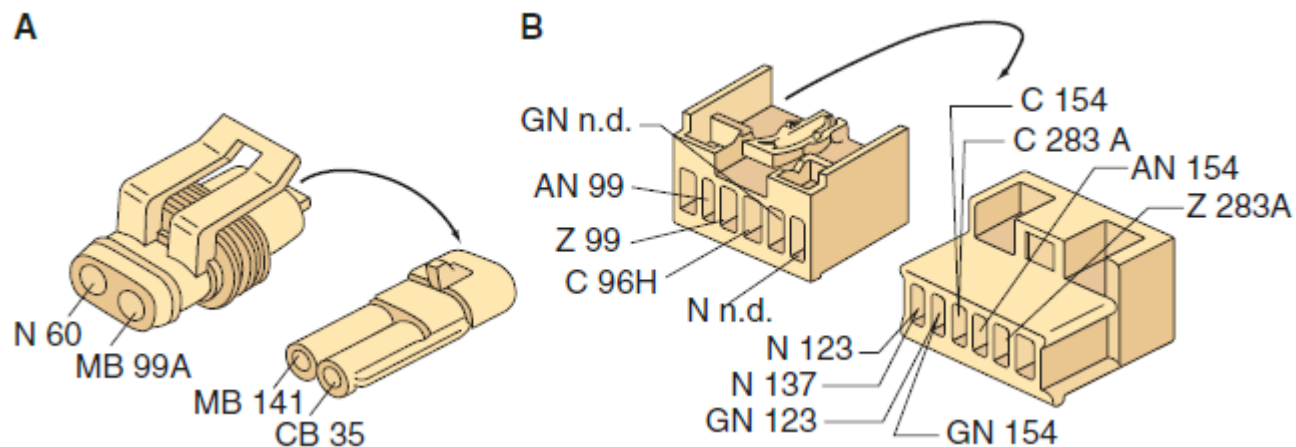
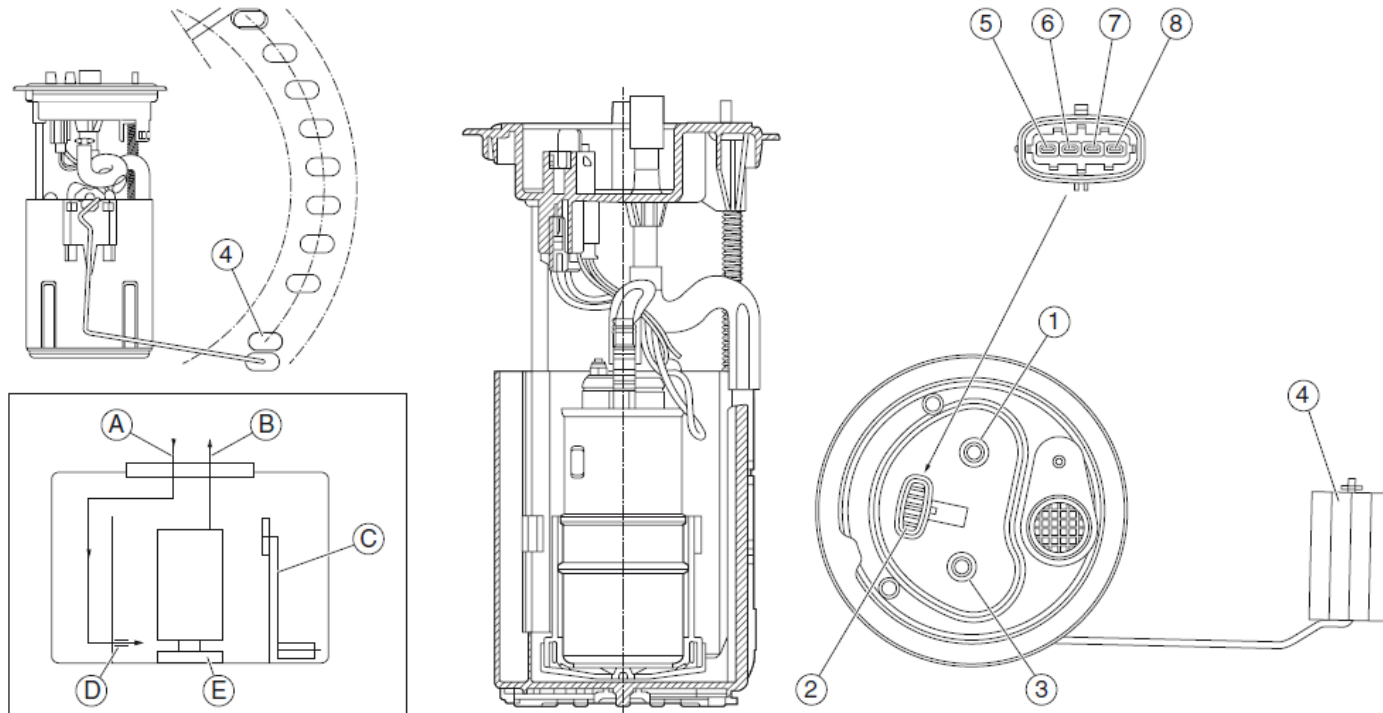


Figura 1.40.
Connectors.



Figura 1.41.
Connector de seguretat d'un *airbag*.



1. Retorn.

2. Connector.

3. Enviament.

4. Flotant.

5. Sensor de nivell (+).

6. Sensor de nivell (-).

7. Bomba (-).

8. Bomba (+).

A. Línia de retorn.

B. Línia d'enviament.

C. Sensor de nivell.

D. Prefiltre.

E. Jet pump.

Figura 1.42.

Grup electrobomba de combustible i connector (font: Iveco Daily).



Figura 1.43.
Maneguet termosoldable.



Figura 1.44.
Soldadors amb bufador.



Figura 1.45.
Alicates per engatillar terminals faston.

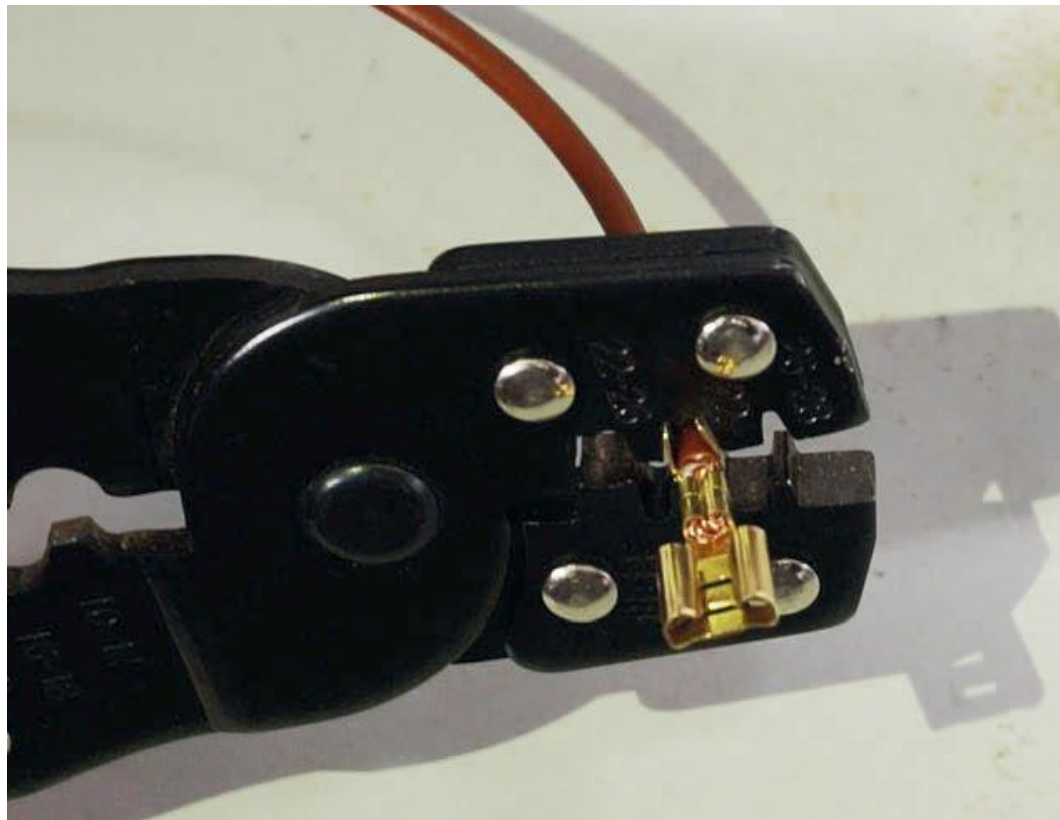


Figura 1.46.
Tancament del terminal.



Figura 1.47.
Terminals faston engatillats.

Els circuits elèctrics i les seves magnituds

8. Polímetre digital

8.1. Mesures bàsiques amb el polímetre i connexions



Figura 1.48.
Polímetre digital.

8. Polímetre digital

8.1. Mesures bàsiques amb el polímetre i connexions

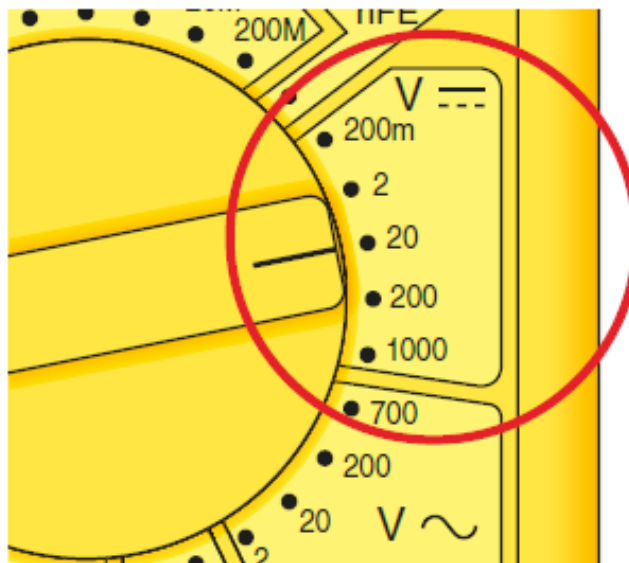


Figura 1.49.

Seleccio de l'escala de tensio en continu per a 12 V.

Els circuits elèctrics i les seves magnituds

8. Polímetre digital

8.1. Mesures bàsiques amb el polímetre i connexions

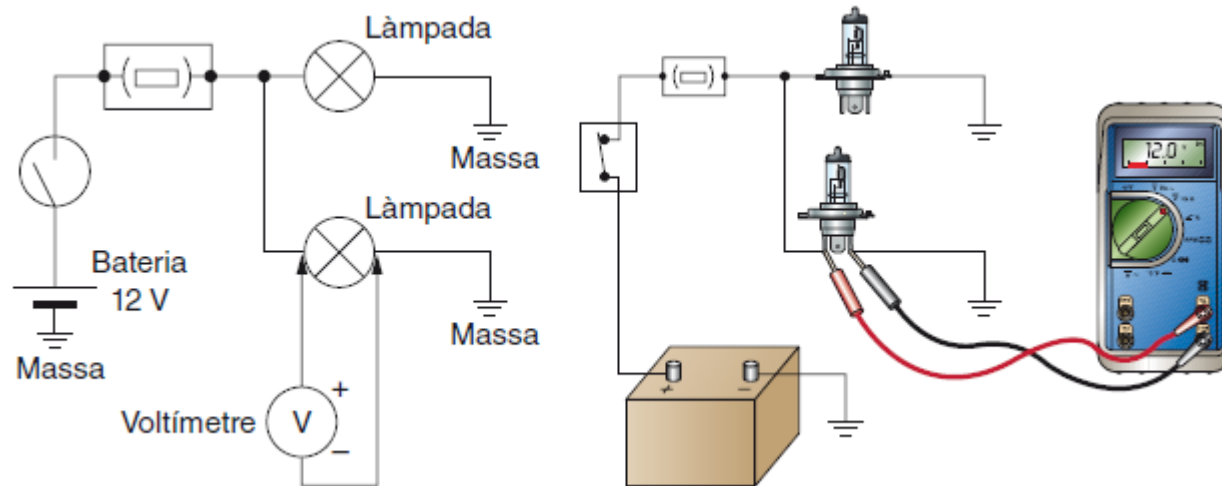


Figura 1.50.

Esquema de connexió del voltímetre i mesura de la tensió.

8. Polímetre digital

8.1. Mesures bàsiques amb el polímetre i connexions

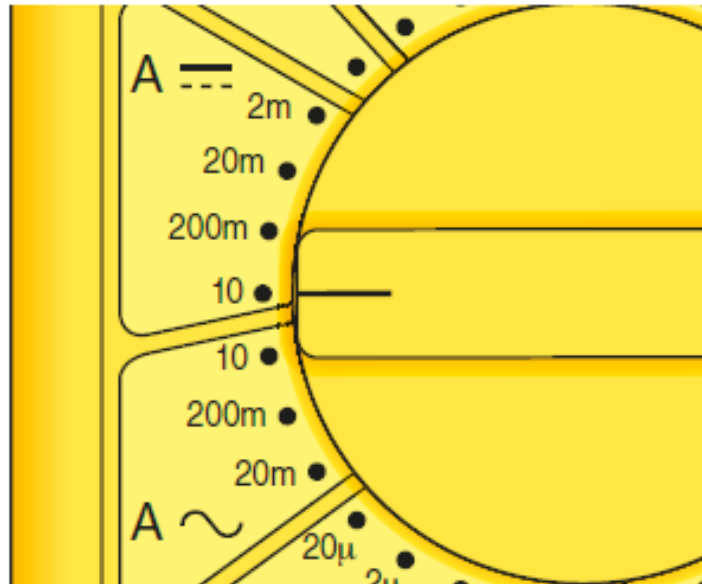


Figura 1.51.

Seleccio de l'escala de mesura de 10 amperes en continu.

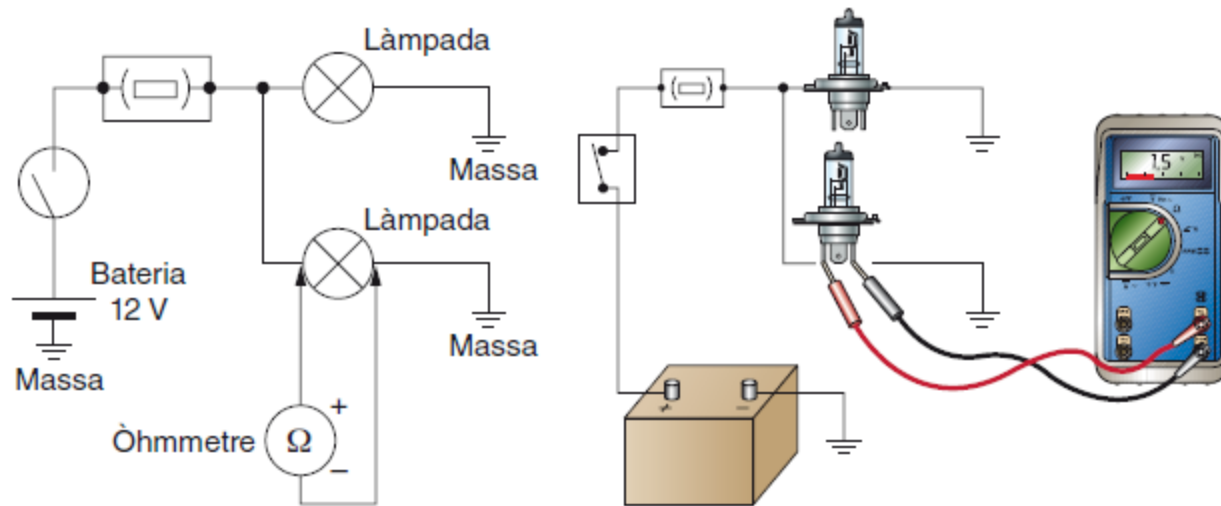


Figura 1.52.

Esquema de connexio de l'ohmmetre i mesura de la resistència.

8. Polímetre digital

8.1. Mesures bàsiques amb el polímetre i connexions



Figura 1.53.
Pinza amperimétrica.

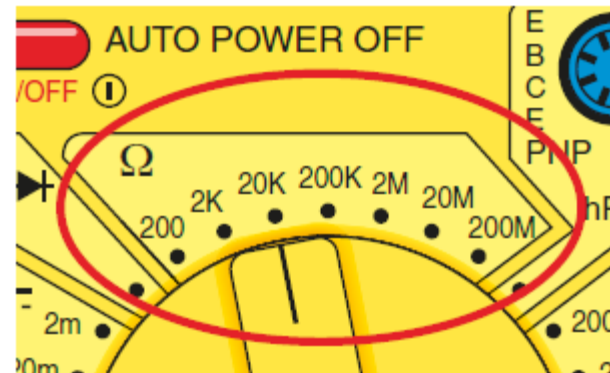


Figura 1.54.
Selección de la escala de resistencias.

8. Polímetre digital

8.1. Mesures bàsiques amb el polímetre i connexions

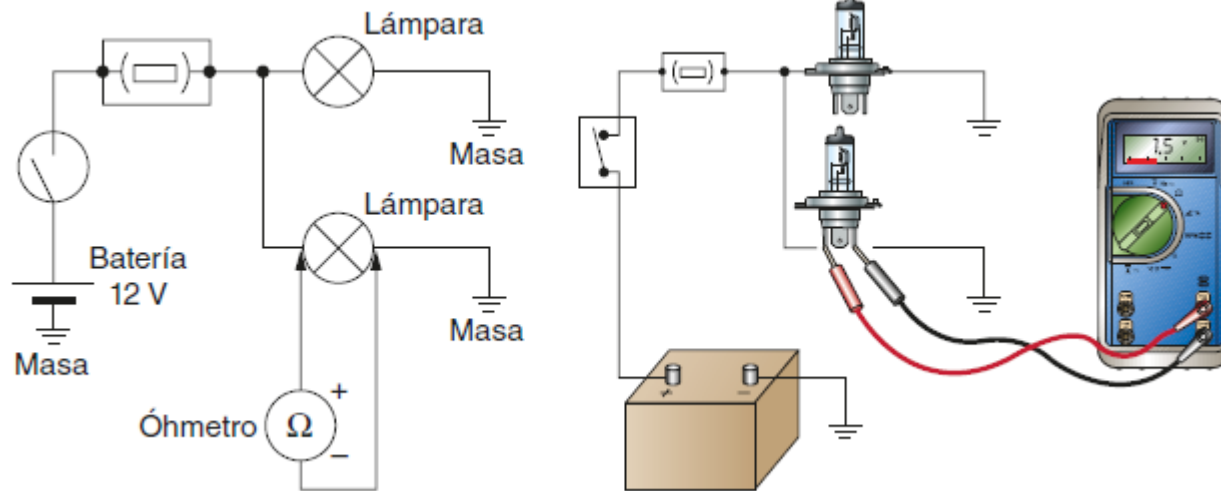


Figura 1.55.

Esquema de connexió del óhmetro y medición de la resistencia.

8. Polímetre digital

8.1. Mesures bàsiques amb el polímetre i connexions

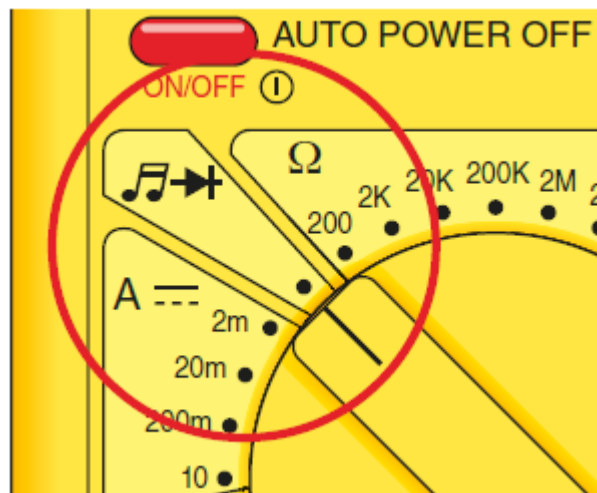


Figura 1.56.
Seleccio de la funcio de continuïtat.

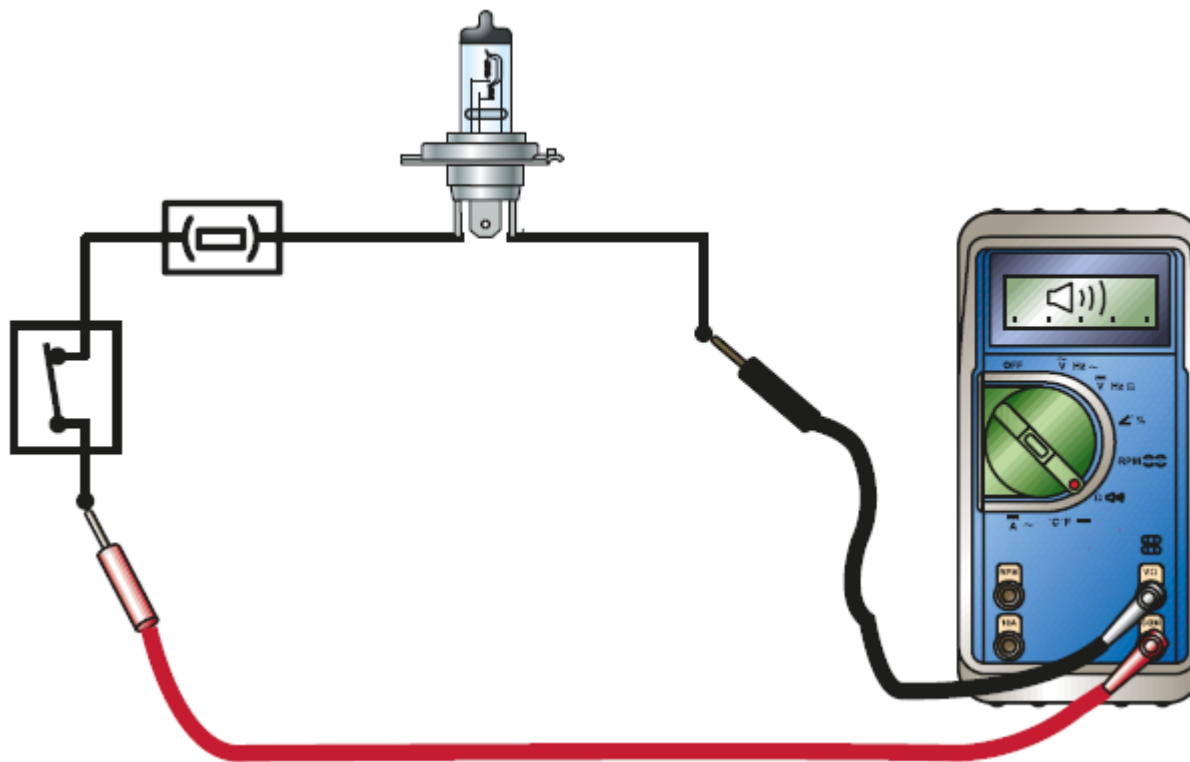


Figura 1.57.
Mesura de la continuïtat.



Figura 1.58.
Born sulfatat.

Els circuits elèctrics i les seves magnituds

9. Localització d'avaries en circuits elèctrics

9.3. Connexions a massa en mal estat

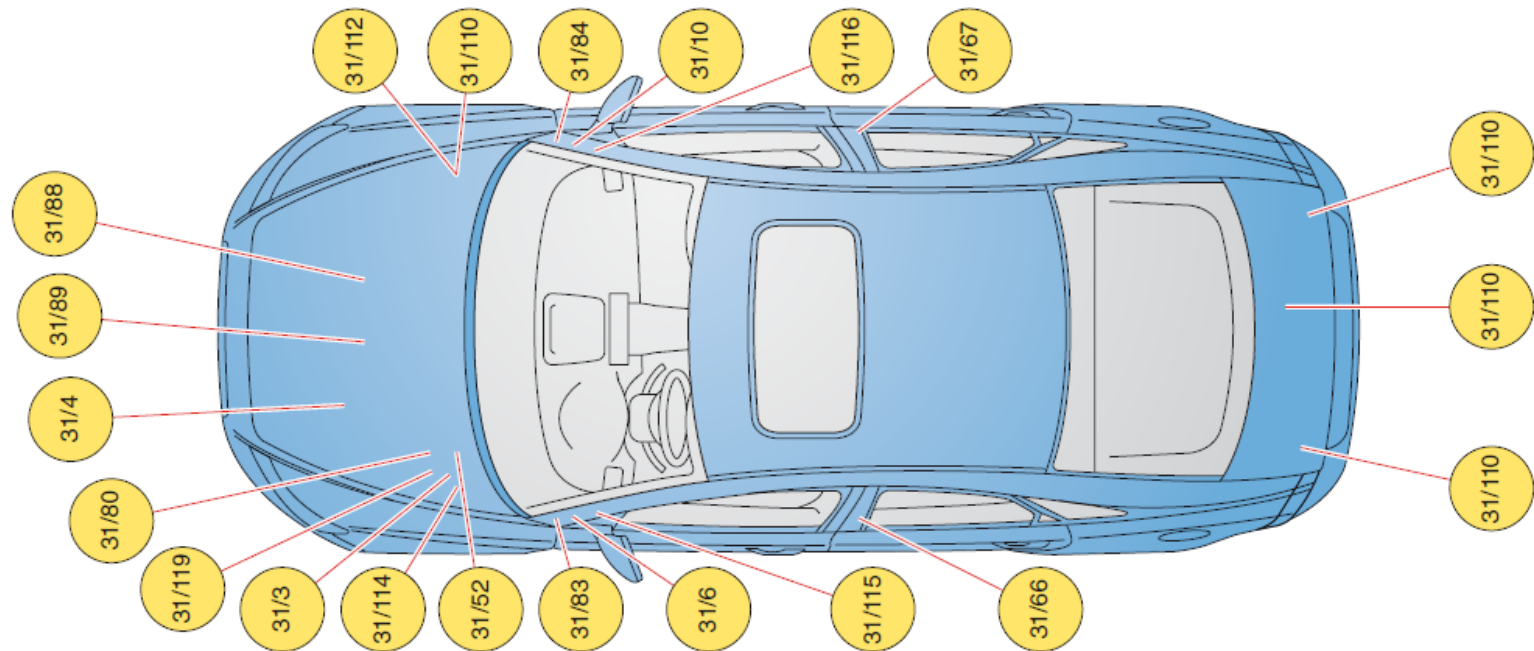


Figura 1.59.

Identificació i posició dels punts de massa (font: Volvo).



Figura 1.60.
Extreure el fusible protector d'un circuit.



Figura 1.61.

Col·locació d'un amperímetre en sèrie per mesurar el consum en amperes per drenatges de corrent.

Els circuits elèctrics i les seves magnituds

10. Seguretat en els circuits elèctrics-electrònics



Figura 1.62.
Desconnectador d'alta tensió i guant protector d'alta tensió.

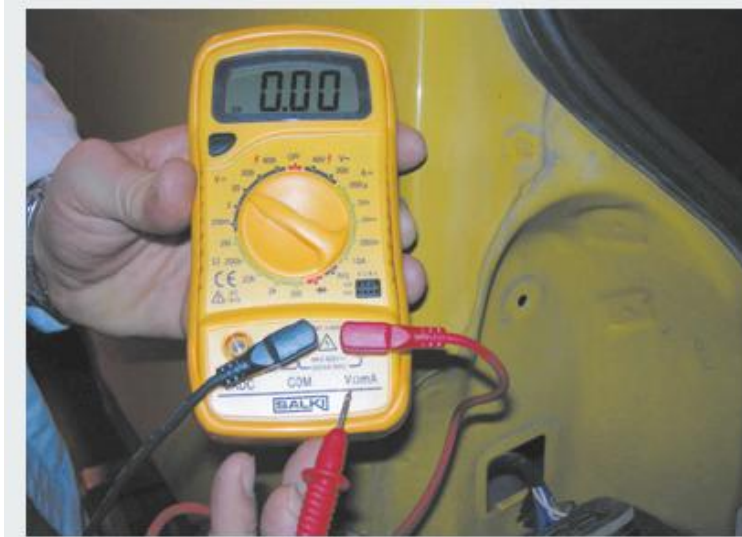


Figura 1.63.
Connectar els cables.



Figura 1.64.
Seleccionar l'escala adequada.



Figura 1.65.

Connectar les puntes del polímetre.

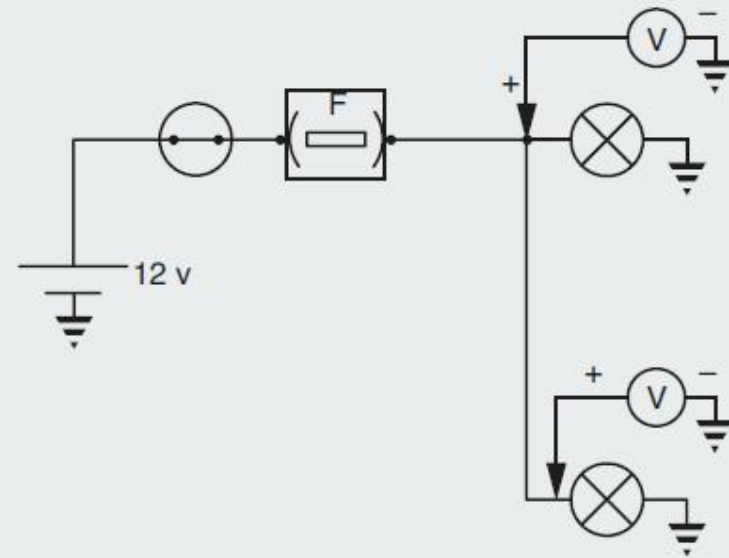


Figura 1.66.

Esquema de connexió del voltímetre.



Figura 1.67.

Connexió per mesurar intensitats.

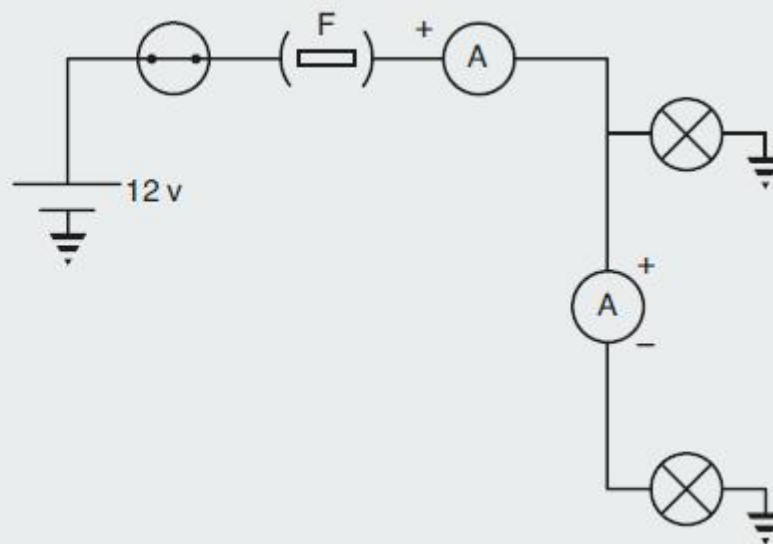


Figura 1.68.

Connexió de l'amperímetre.



Figura 1.69.
Amperímetre amb pinça.



Figura 1.70.
Amperímetre analògic.

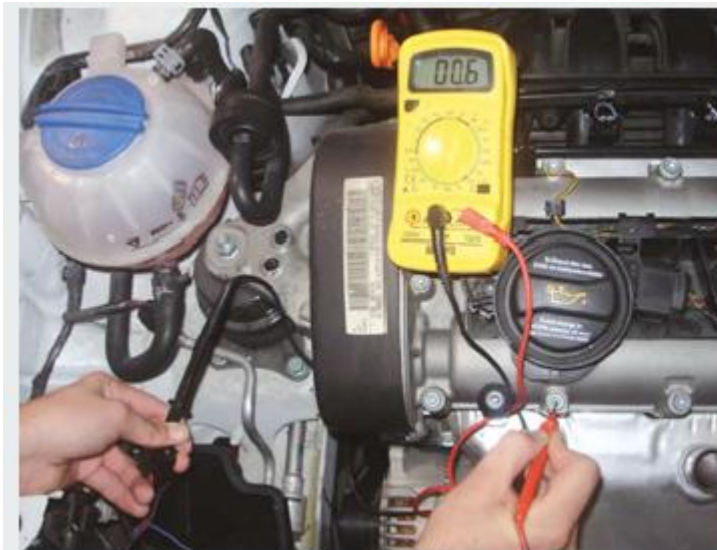


Figura 1.71.

Mesura de la resistència d'una massa.



Figura 1.72.

Mesura de la resistència d'un captador inductiu.

1

Els circuits elèctrics i les seves magnituds ORGANITZO LES MEVES IDEES

